

ОТРАСЛЕВОЙ СТАНДАРТ

Трубопроводы тепловых
электростанций на параметры
Ру 64 ÷ 400

ОСТ 24
560.01

ВЗАМЕН
МВН 191-63

Министерство
тяжелого, энергетического
и транспортного
машиностроения

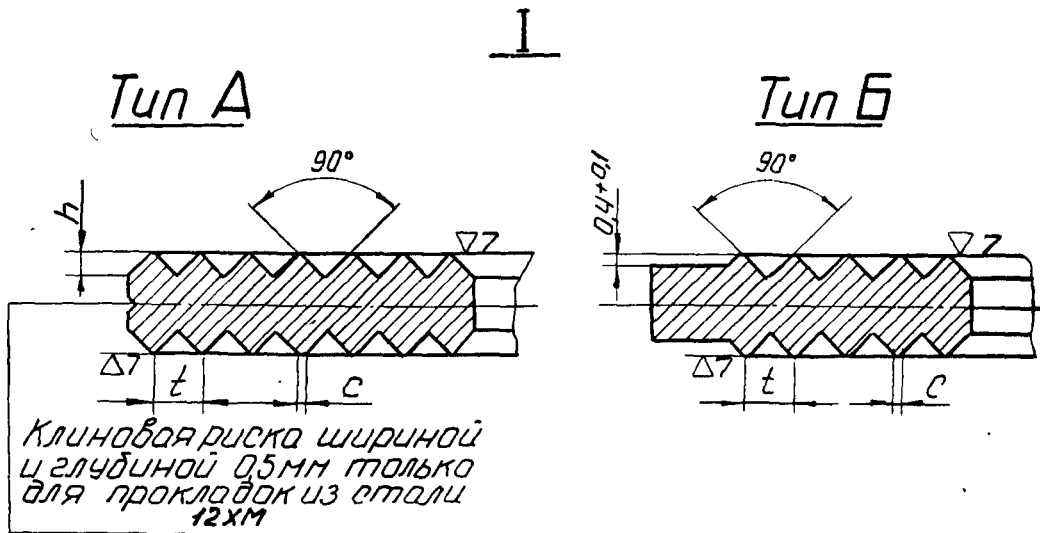
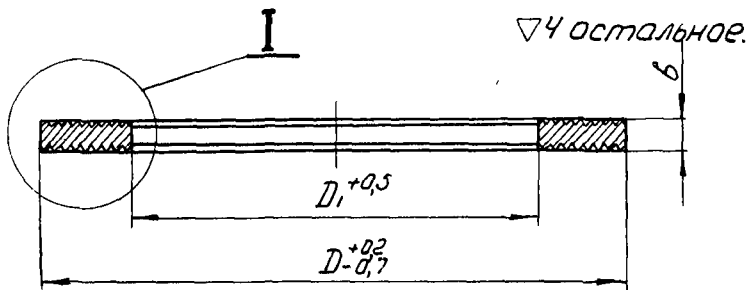
ФЛАНЦЕВЫЕ СОЕДИНЕНИЯ
ПРОКЛАДКИ СТАЛЬНЫЕ
ЗУБЧАТЫЕ

Группа Е 26

Утвержден 27. XII. 1968 г.

Обязателен с 1. I. 1970 г.

Несоблюдение стандарта преследуется по закону.



Размеры в мм

Обозначение	Проход число Dy	D	D ₁	b	h	t	C max	T _{уп}	кол. зуб. Z	Вес кг	Параметры среды P _{ном} ^{кcal} /cm ² ·t°c			
											140/570 140/545	100/540	41/570	230/230 185/215
01 OCT 24 560 01	20	34	22	3	0,55	1,5	0,2	A	4	0,01	X	X	—	—
02 OCT 24 560 01											—	—	—	X
03 OCT 24 560 01	50	85	61	3	0,55	1,5	0,2	A	8	0,06	—	—	X	—
04 OCT 24 560 01											X	X	—	—
05 OCT 24 560 01	65										—	—	—	X
06 OCT 24 560 01	100	137	105	3	0,55	1,5	0,2	A	10	0,16	—	X	—	—
07 OCT 24 560 01											—	—	—	—
08 OCT 24 560 01		141	101								X	—	—	—
09 OCT 24 560 01		149	99					B	6	0,23	—	—	X	—
10 OCT 24 560 01	125	169	133								0,22	—	X	—
11 OCT 24 560 01	150	189	153	4	0,85	2,0	0,3	A	9	0,26	—	X	—	—
12 OCT 24 560 01											—	—	—	—
13 OCT 24 560 01		203	149					B	6	0,35	—	—	X	—
14 OCT 24 560 01	175	213	173	4	0,85	2,0	0,3	A	10	0,35	—	X	—	—
15 OCT 24 560 01											—	—	—	—
16 OCT 24 560 01		217	169					A	12	0,40	X	—	—	—
17 OCT 24 560 01	200	265	205								15	0,55	X	—
18 OCT 24 560 01				216									12	0,43
19 OCT 24 560 01	225	267	219	4	0,85	2,0	0,3	A	12	0,50	—	—	—	X
20 OCT 24 560 01											—	X	—	—

-146-

OCT 24 560 01

стр 2

Размеры в мм

Обозначение	Про- ход услов Dy	D	D ₁	b	h	t	C	Тип	кол зуб- цов Z	Вес кг	Параметры среды Pном ^{кгс/см²} / t °C				
											140/570	100/540	41/570	185/215 230/230	
21 OCT 24.560.01	250	318	262	4	0,85	2,0	03	A	14	0,64	—	X	—	—	
22 OCT 24.560.01											—	—	—	X	
23 OCT 24.560.01											X	—	—	—	
24 OCT 24.560.01	300	315	251						B	7	0,67	—	—	X	—
25 OCT 24.560.01												—	—	—	X
26 OCT 24.560.01												X	—	—	—
27 OCT 24.560.01	350	421	349					A	8	1,04	—	—	X	—	
28 OCT 24.560.01											—	—	X	—	
29 OCT 24.560.01											X	—	—	X	—

-147-

Пример условного обозначения прокладки Dy 100 мм на параметры Pном=41 кгс/см²; t=570°С

08 OCT 24.560.01 ПРОКЛАДКА 41/570-100,

Пример маркировки. 08 OCT 24.560.01.

марка
забора

OCT 24.560.01

стр. 3

1. *Материал:*

	Параметры среды $\rho_{ном}$ кг/см ³ / t °C	
		140/570, 140/545; 100/540, 41/570.
Марка, ГОСТ	1Х13 (ЭЖ-1) ГОСТ 5632-61	12ХМ УМТЧ 5759-57

2. Отклонения размеров, не оговоренных допусками - по 7-му классу точности ОСТ 1010.

3. Маркировку производить на бирке